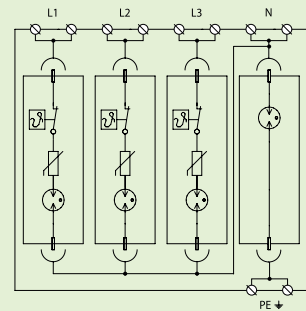
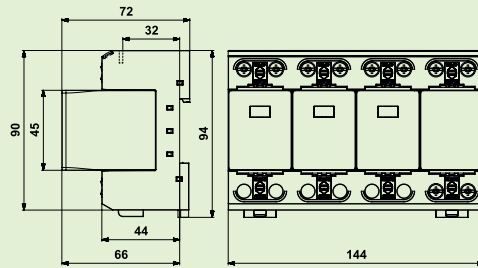


JSB T1+T2 3+1 260 25



3+1 Schaltung

Gesamtableitvermögen (I_{total}) 100 kA

Kein Betriebsstrom

Schutzpegel $U_p < 1,5$ kV

Bestellnummer

160 007

Technische Daten

JSB T1+T2 3+1 260 25

Nennspannung	U_N	230 V AC
Höchste Dauerspannung L-N	U_C	260 V AC
Höchste Dauerspannung N-PE	U_C	255 V AC
Nennlaststrom (V-Verdrahtung)	I_L	125 A
Blitzstoßstrom (10/350 μ s) L-N	I_{imp}	25 kA
Blitzstoßstrom (10/350 μ s) N-PE	I_{imp}	100 kA
Nennableitstoßstrom (8/20 μ s) L-N	I_n	30 kA
Nennableitstoßstrom (8/20 μ s) N-PE	I_n	100 kA
Maximaler Ableitstoßstrom (8/20 μ s) L-N	I_{max}	60 kA
Maximaler Ableitstoßstrom (8/20 μ s) N-PE	I_{max}	100 kA
Schutzpegel L-N	U_p	1,5 kV
Schutzpegel N-PE	U_p	1,5 kV
Schutzpegel L-PE	U_p	2,2 kV
Folgestromlöschfähigkeit N-PE	I_{fi}	100 A
Kurzschlussfestigkeit	I_{SCCR}	25 kA
Maximale Vorsicherung		250 A gL/gG
Maximale Vorsicherung (V-Verdrahtung)		125 A gL/gG
Ansprechzeit L-N	t_A	100 ns
Ansprechzeit N-PE	t_A	100 ns
Anschlussquerschnitt starr		2,5 mm ² ... 50 mm ²
Anschlussquerschnitt flexibel		2,5 mm ² ... 35 mm ²
Defektanzeige L-N		mit
Schutzart		IP 20
Betriebstemperatur		-40 °C ... +80 °C
Montage auf		35 mm DIN Hutschiene
Standard nach		EN 61643-11:2012 / IEC 61643-11:2011 / T1, T2