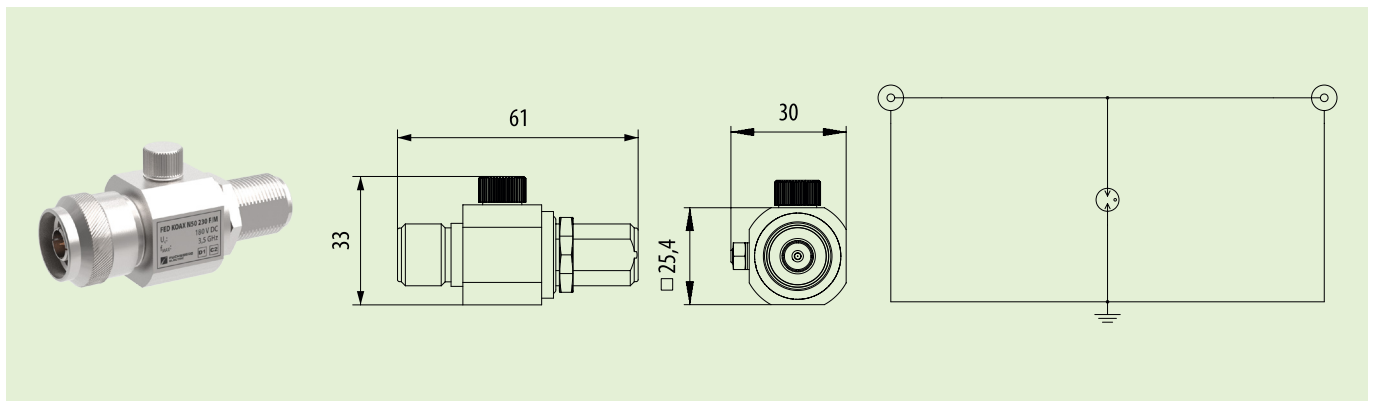


# FED KOAX N50 230 F/M



## Blitzstromableiter für Koaxialleitung

N Anschluss, 50 Ω

## Bestellnummer

602 352

Technische Daten		FED KOAX N50 230 F/M
SPD-Position		ST 1+2
Höchste Dauerspannung	$U_c$	180 V DC
Nennlaststrom	$I_L$	6 A
C2 Nennableitstoßstrom (8/20 μs) Ader-PE	$I_n$	10 kA
D1 Impulsentladestrom (10/350 μs) Ader-PE	$I_{imp}$	2,5 kA
C3 Schutzpegel Ader-PE bei 1 kV/μs	$U_p$	650 V
Ansprechzeit Ader-PE	$t_A$	100 ns
Leistung	$P$	640 W
Wellenwiderstand	$Z$	50 Ω
Bandbreite - min	$f$	0 MHz
Bandbreite - max	$f$	3500 MHz
Einfügungsdämpfung		0,1 dB
Stehwellenverhältnis		1,2
Anschluss (Ein-/Ausgang)		N 50
Schutzart		IP 66
Betriebstemperatur		-40 °C ... +80 °C
Standard nach		EN 61643-21+A1, A2:2013 / IEC 61643-21+A1, A2:2012